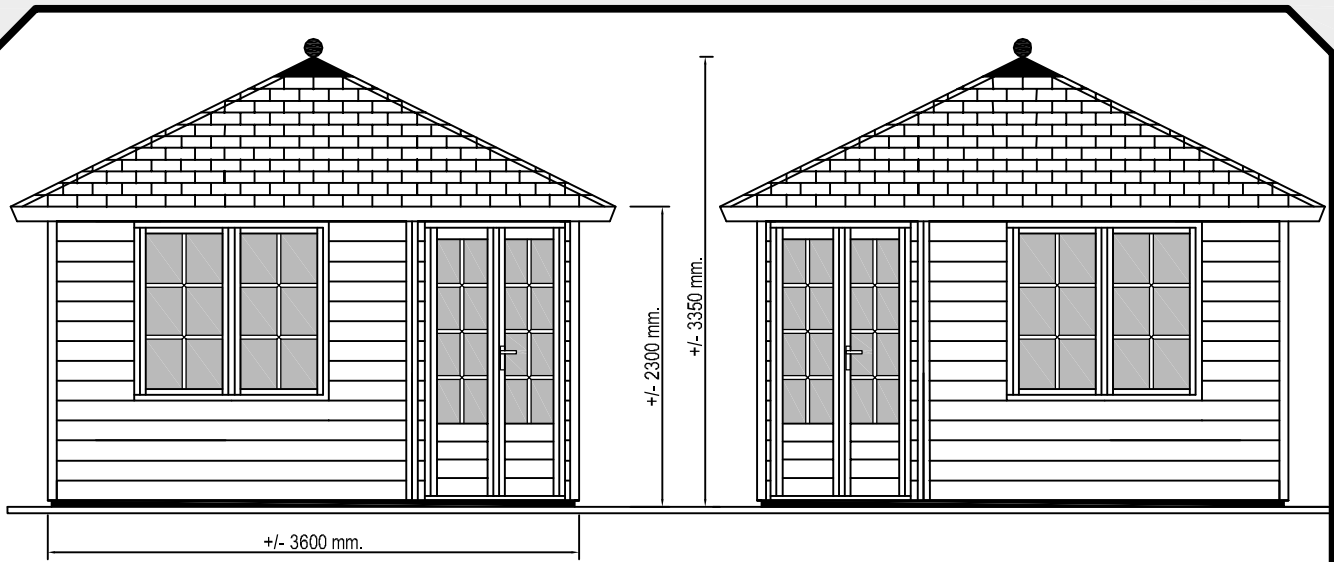


Es ist nicht erlaubt Bau-systeme, Bauzeichnungen und Pläne von der Prima Seite, Elektro-User Seite oder Text usw. Im Ganzen oder Teile davon in jeglicher Art und Weise, ohne schriftliche Zustimmung von LUGARDE®/Wuestman B.V. zu verwenden. Model- und Materialänderungen sowie Druckfehler sind vorbehalten. LUGARDE® und das Prima 3=1 System sind registrierte Handelsmarken. Das Prima 3=1 System ist entwickelt und patentiert von LUGARDE®/Wuestman B.V.

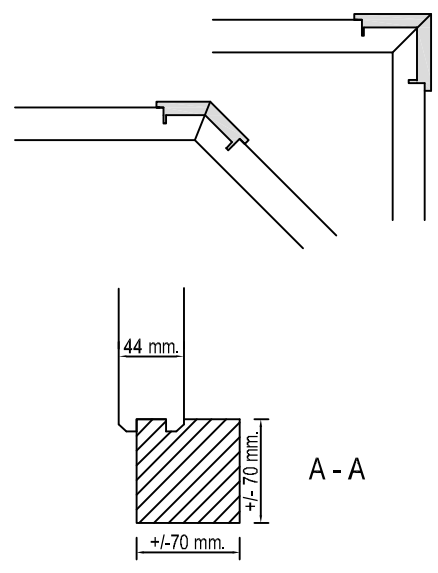
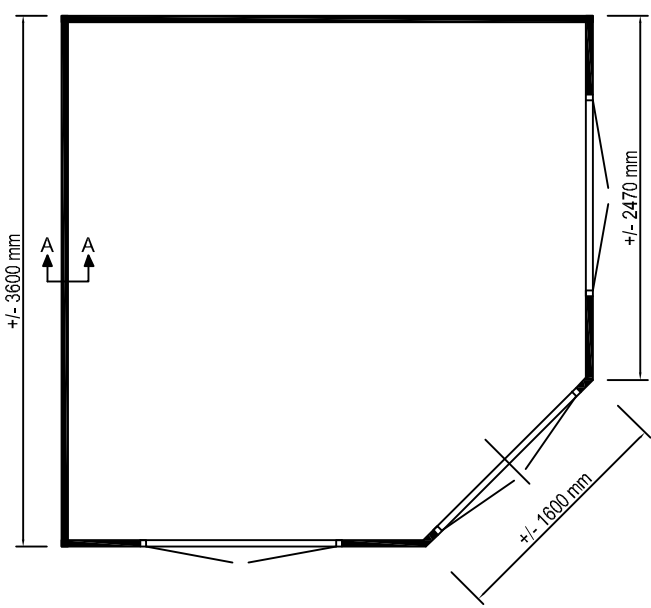
It is prohibited to copy, duplicate or to, anyway use, construction systems, construction drawings, photos or text from the Prima side or Log Cabin series without written permission from LUGARDE®/Wuestman B.V. Model, material changes and print mistakes reserved. LUGARDE® and the Prima 3=1 system are registered trademarks. The Prima 3=1 system is developed and patented by LUGARDE®/Wuestman B.V.

Het is niet toegestaan om bouw-systemen, bouwtekeningen en plannen van zowel de Prima side als elektro-user side te kopiëren of gedeeltes daarvan te kopiëren of te verspreiden. Het is niet toegestaan de Prima side of Log Cabin serie te kopiëren of te verspreiden. Model- en materiaalwijzigingen en drukfouten onder voorbehoud. LUGARDE en het 3=1 systeem zijn geregistreerde handelsmerken. Het Prima 3=1 systeem is ontwikkeld en gepatenteerd door LUGARDE®/Wuestman B.V.



Voor aanzicht
Vorder Ansicht
Front view

Zij aanzicht
Seiten Ansicht
Side view



Gewicht
Weight: ± 1200 kg

Oppervlak
Oberfläche
Area: ± 12.3 m²

Inhoud
Inhalt
Contents: ± 32.7 m³

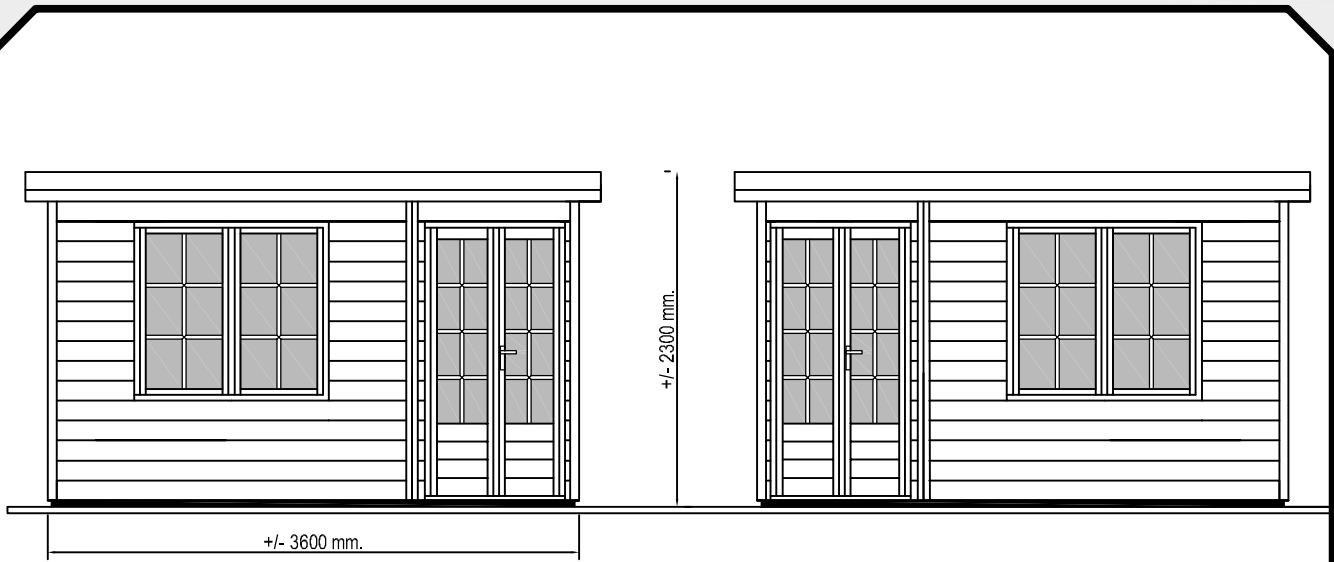
LU GARDE ©
LUGARDE HOLLAND
Tel./Phone ++31 (0)573 40 18 00
www.lugarde.com

PRIMA © 2008
360 x 360 cm.
Fifth Avenue Classic

Es ist nicht erlaubt Bau-systeme, Bauzeichnungen und Photos von der Prima Seite, E-Bookhäuser Seite oder Text usw. Im Ganzen oder Teile davon in jeglicher Art und Weise, ohne schriftliche Zustimmung von LUGARDE®/Wuestman B.V. zu verwenden. Model- und Materialänderungen sowie Druckfehler sind vorbehalten. LUGARDE® und das Prima 3=1 System sind registrierte Handelsmarken. Das Prima 3=1 System ist entwickelt und patentiert von LUGARDE®/Wuestman B.V.

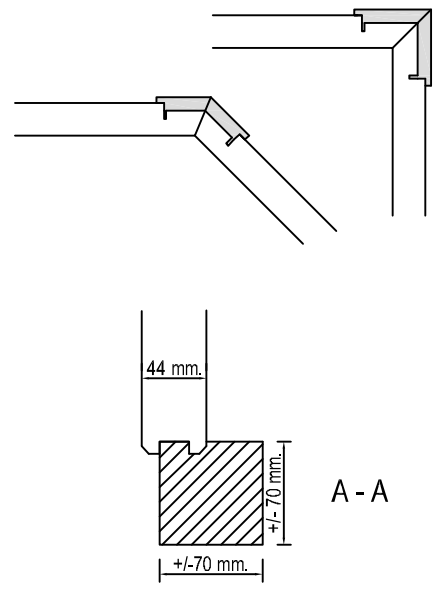
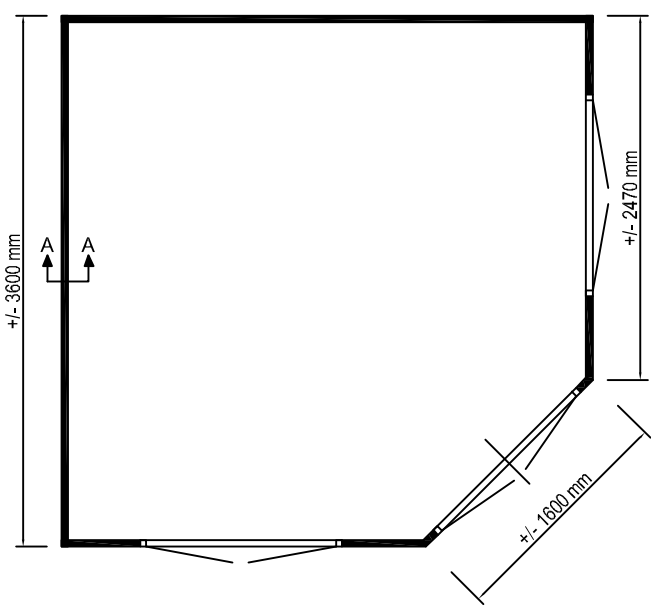
It is prohibited to copy, duplicate or to any way use construction systems, construction drawings, photos or text from the Prima side or Log Cabin series without written permission from LUGARDE®/Wuestman B.V. Model, material changes and print mistakes reserved. LUGARDE® and the Prima 3=1 system are registered trademarks. The Prima 3=1 system is developed and patented by LUGARDE®/Wuestman B.V.

Het is niet toegestaan om bouw-systemen, bouwtekeningen en foto's van zowel de Prima side als E-Bookhouserside te kopiëren of te verspreiden, over te nemen zonder schriftelijke toestemming van LUGARDE®/Wuestman B.V. Model- en materialwijzigingen en drukfouten onder voorbehoud. LUGARDE en het 3=1 systeem zijn geregistreerde handelsmerken. Het Prima 3=1 systeem is ontwikkeld en gepatenteerd door LUGARDE®/Wuestman B.V.



Voor aanzicht
Vorder Ansicht
Front view

Zij aanzicht
Seiten Ansicht
Side view



Gewicht
Weight: ± 1200 kg

Oppervlak
Oberfläche
Area: ± 12.3 m²

Inhoud
Inhalt
Contents: ± 32.7 m³

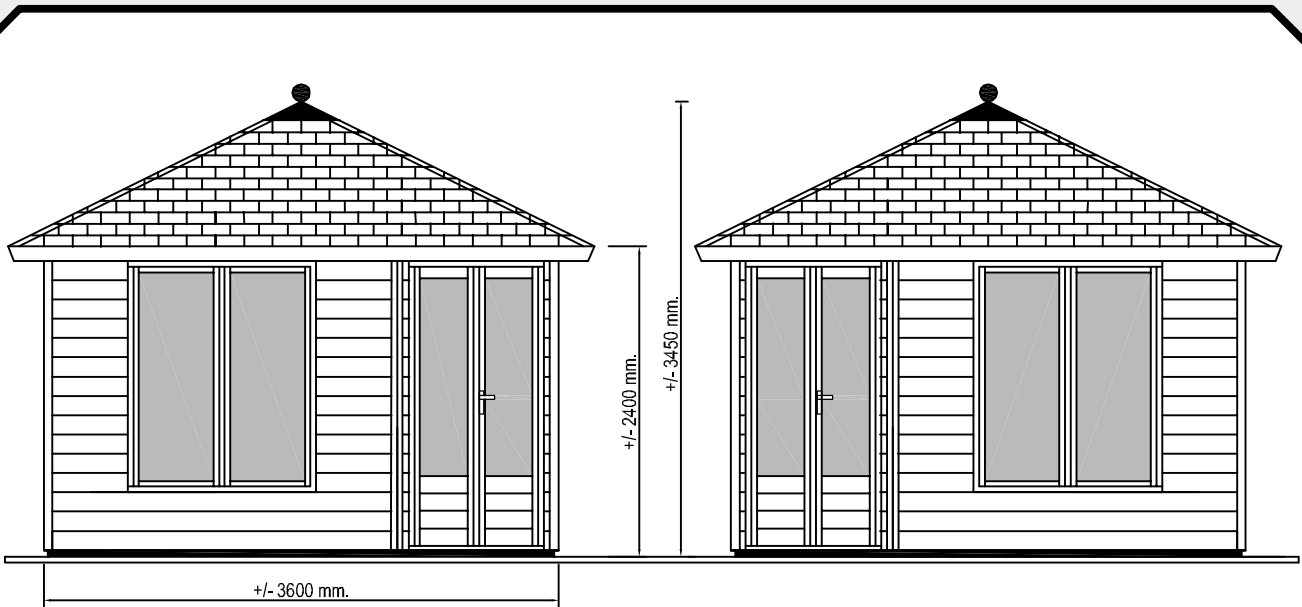
LU GARDE ©
LUGARDE HOLLAND
Tel./Phone ++31 (0)573 40 18 00
www.lugarde.com

PRIMA © 2008
Platdak
360 x 360 cm.
Fifth Avenue Classic

Es ist nicht erlaubt Bau-systeme, Bauzeichnungen und Photos von der Prima Serie, Blockhäuser Seite oder Text usw. Im Ganzen oder Teile davon in jeglicher Art und Weise, ohne schriftliche Zustimmung von LUGARDE®/Wuestman B.V. zu verwenden. Model- und Materialänderungen sowie Druckfehler sind vorbehalten. LUGARDE® und das Prima 3=1 System sind registrierte Handelsmarken. Das Prima 3=1 System ist entwickelt und patentiert von LUGARDE®/Wuestman B.V.

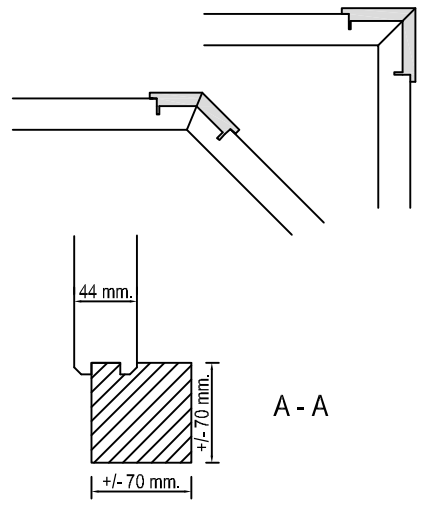
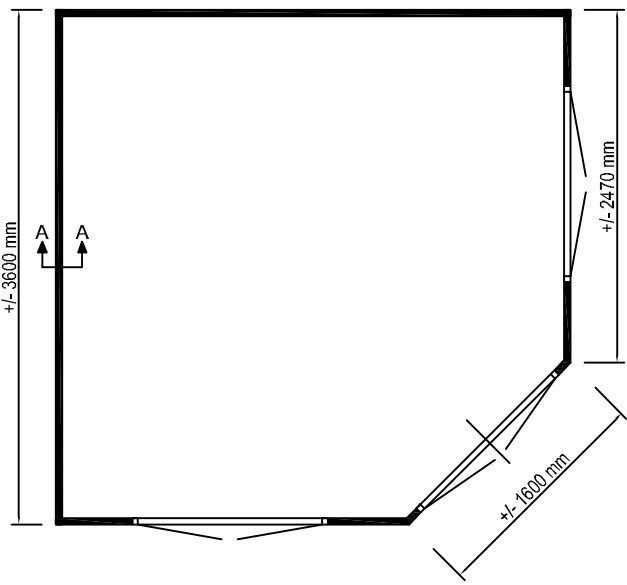
It is prohibited to copy, duplicate or to, anyway use, construction drawings, photos or text from the Prima series or Log cabin series without written permission from LUGARDE®/Wuestman B.V. Model, material changes and print mistakes reserved. LUGARDE® and the Prima 3=1 system are registered trademarks. The Prima 3=1 system is developed and patented by LUGARDE®/Wuestman B.V.

Het is niet toegestaan om bouw-systemen, bouwtekeningen en foto's van zowel de Prima serie als blockhuizen te kopiëren of te verspreiden, in welke vorm ook, zonder schriftelijke toestemming van LUGARDE®/Wuestman B.V. Model- en materiaalwijzigingen en drukfouten onder voorbehoud. LUGARDE en het 3=1 systeem zijn geregistreerde handelsmerken. Het Prima 3=1 systeem is ontwikkeld en gepatenteerd door LUGARDE®/Wuestman B.V.



Voor aanzicht
Vorder Ansicht
Front view

Zij aanzicht
Seiten Ansicht
Side view



Gewicht
Weight: ± 1200 kg

Oppervlak
Oberfläche
Area: ± 12.3 m²

Inhoud
Inhalt
Contents: ± 32.7 m³

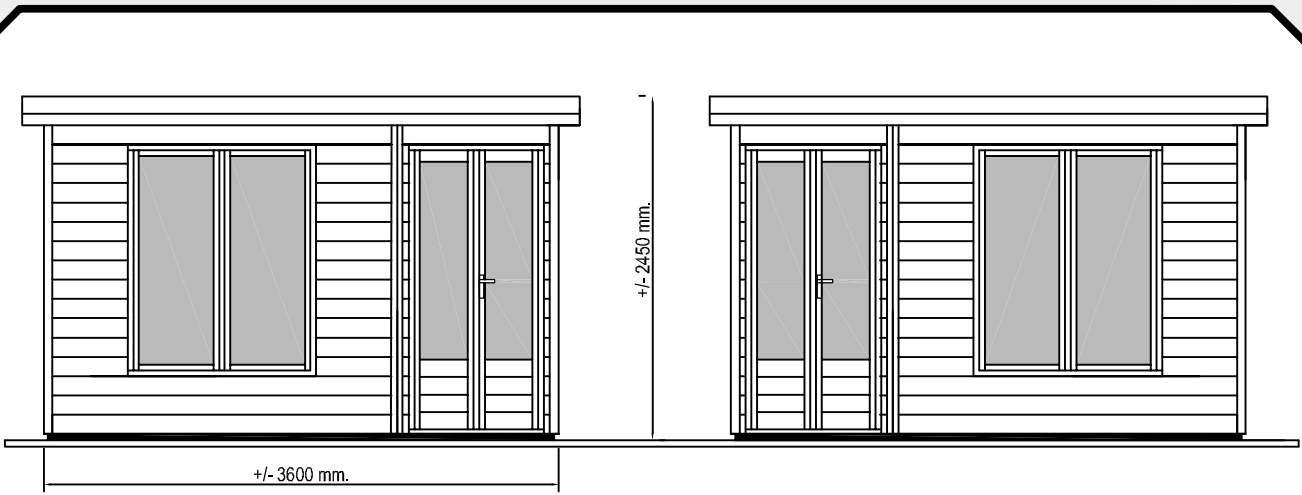
LU GARDE®
LUGARDE HOLLAND
Tel./Phone ++31 (0)573 40 18 00
www.lugarde.com

PRIMA © 2008
360 x 360 cm.
Fifth Avenue Modern

Es ist nicht erlaubt Bauzeichnungen und Photos von der Prima Serie, Blockhäuser Seite oder Text usw. Im Ganzen oder Teile davon in jeglicher Art und Weise, ohne schriftliche Zustimmung von LUGARDE®/Wuestman B.V. zu verwenden. Model- und Materialänderungen sowie Druckfehler sind vorbehalten. LUGARDE® und das Prima 3=1 System sind registrierte Handelsmarken. Das Prima 3=1 System ist entwickelt und patentiert von LUGARDE®/Wuestman B.V.

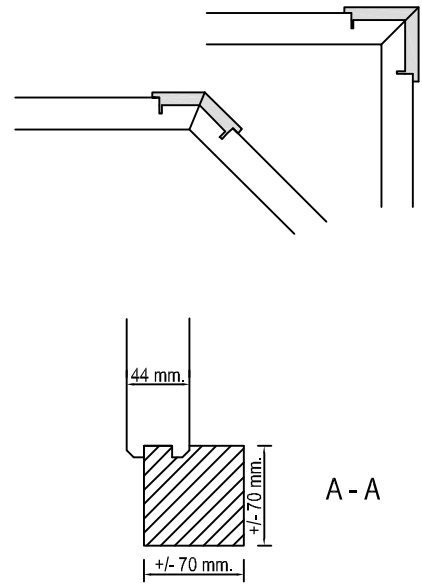
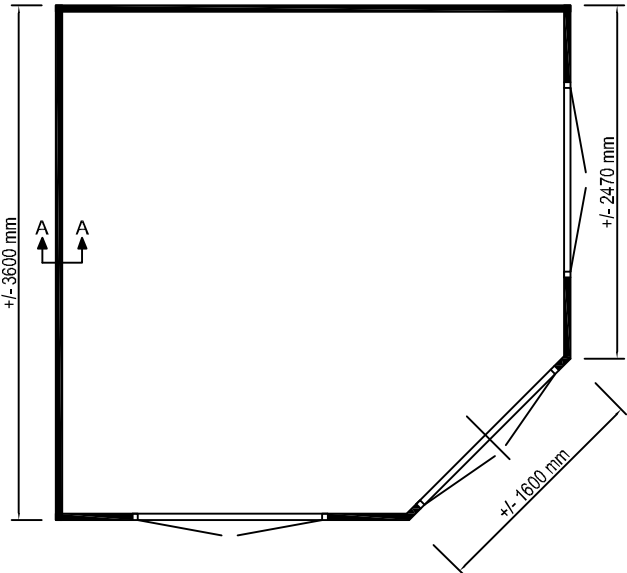
It is prohibited to copy, duplicate or to anyway use construction drawings, photos or text from the Prima series or Log cabin series without written permission from LUGARDE®/Wuestman B.V. Model, material changes and print mistakes reserved. LUGARDE® and the Prima 3=1 system are registered trademarks. The Prima 3=1 system is developed and patented by LUGARDE®/Wuestman B.V.

Het is niet toegestaan om bouwtekeningen, bouwtekeningen en foto's van zowel de Prima serie als blockhuizen te kopiëren of te verspreiden, in welke vorm ook, zonder schriftelijke toestemming van LUGARDE®/Wuestman B.V. Model- en materiaalwijzigingen en drukfouten onder voorbehoud. LUGARDE en het 3=1 systeem zijn geregistreerde handelsmerken. Het Prima 3=1 systeem is ontwikkeld en gepatenteerd door LUGARDE®/Wuestman B.V.



Voor aanzicht
Vorder Ansicht
Front view

Zij aanzicht
Seiten Ansicht
Side view



Gewicht
Weight: ± 1200 kg

Oppervlak
Oberfläche
Area: ± 12.3 m²

Inhoud
Inhalt
Contents: ± 32.7 m³

LU GARDE®
LUGARDE HOLLAND
Tel./Phone ++31 (0)573 40 18 00
www.lugarde.com

PRIMA © 2008

Platdak
360 x 360 cm.

Fifth Avenue Modern