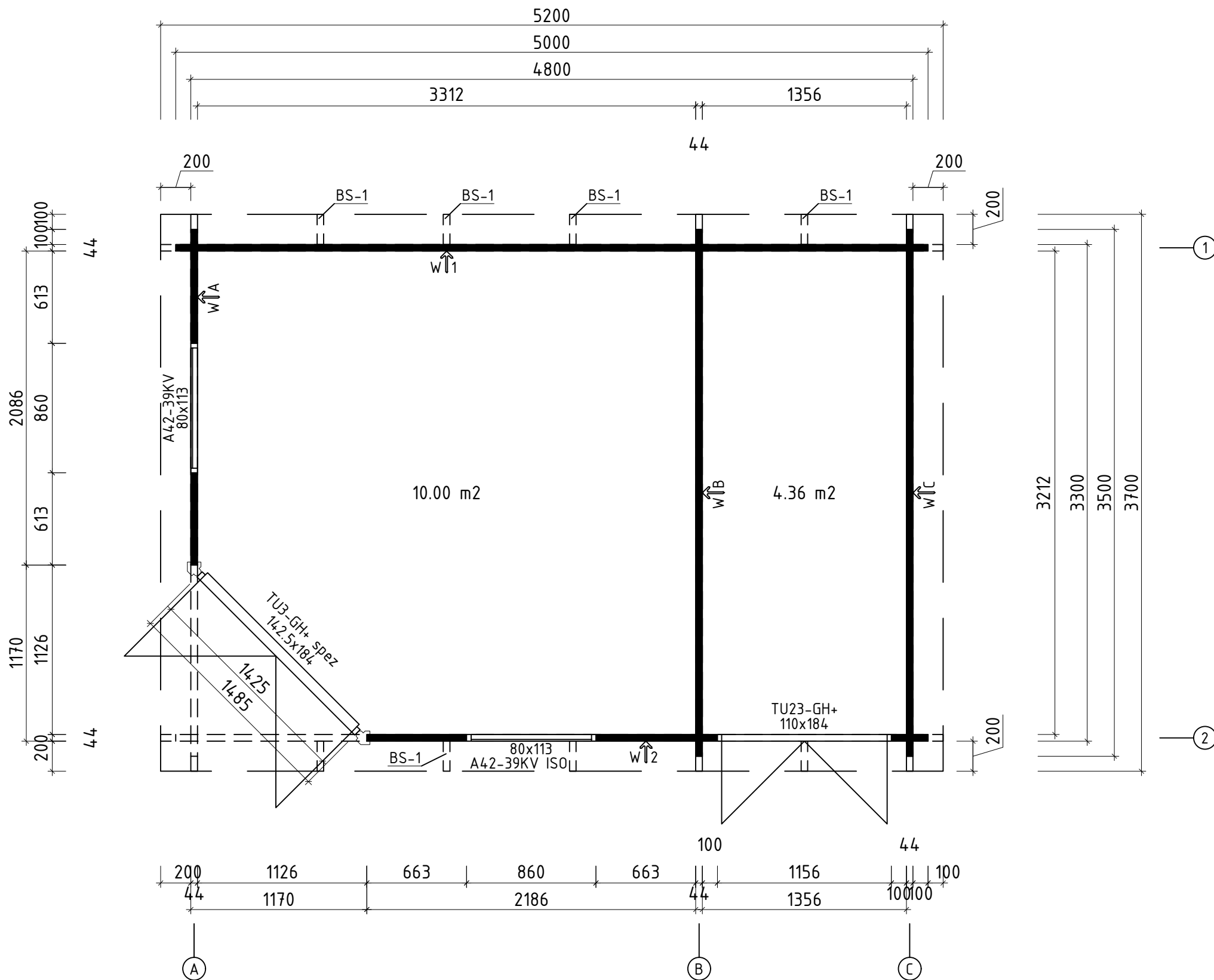
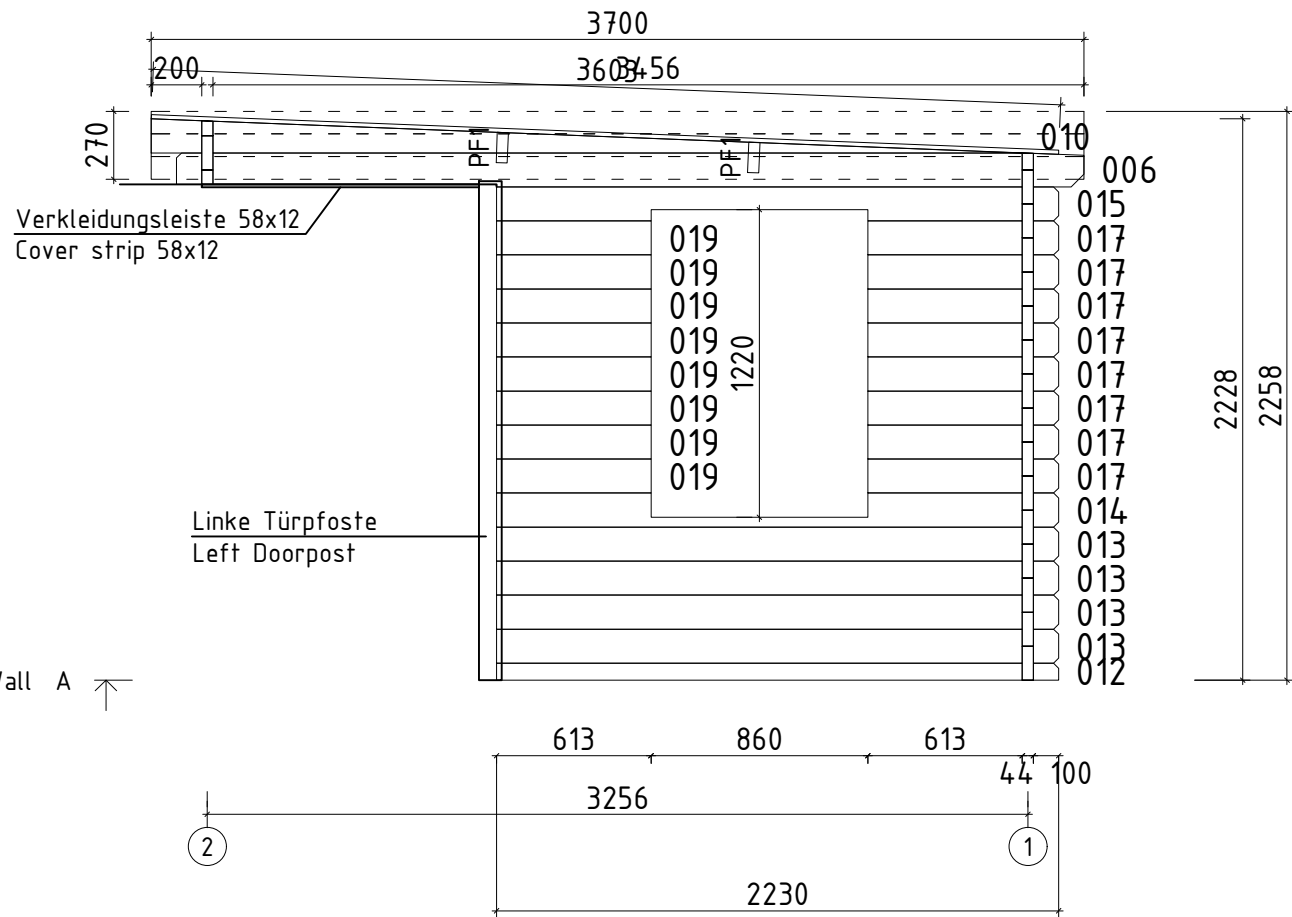


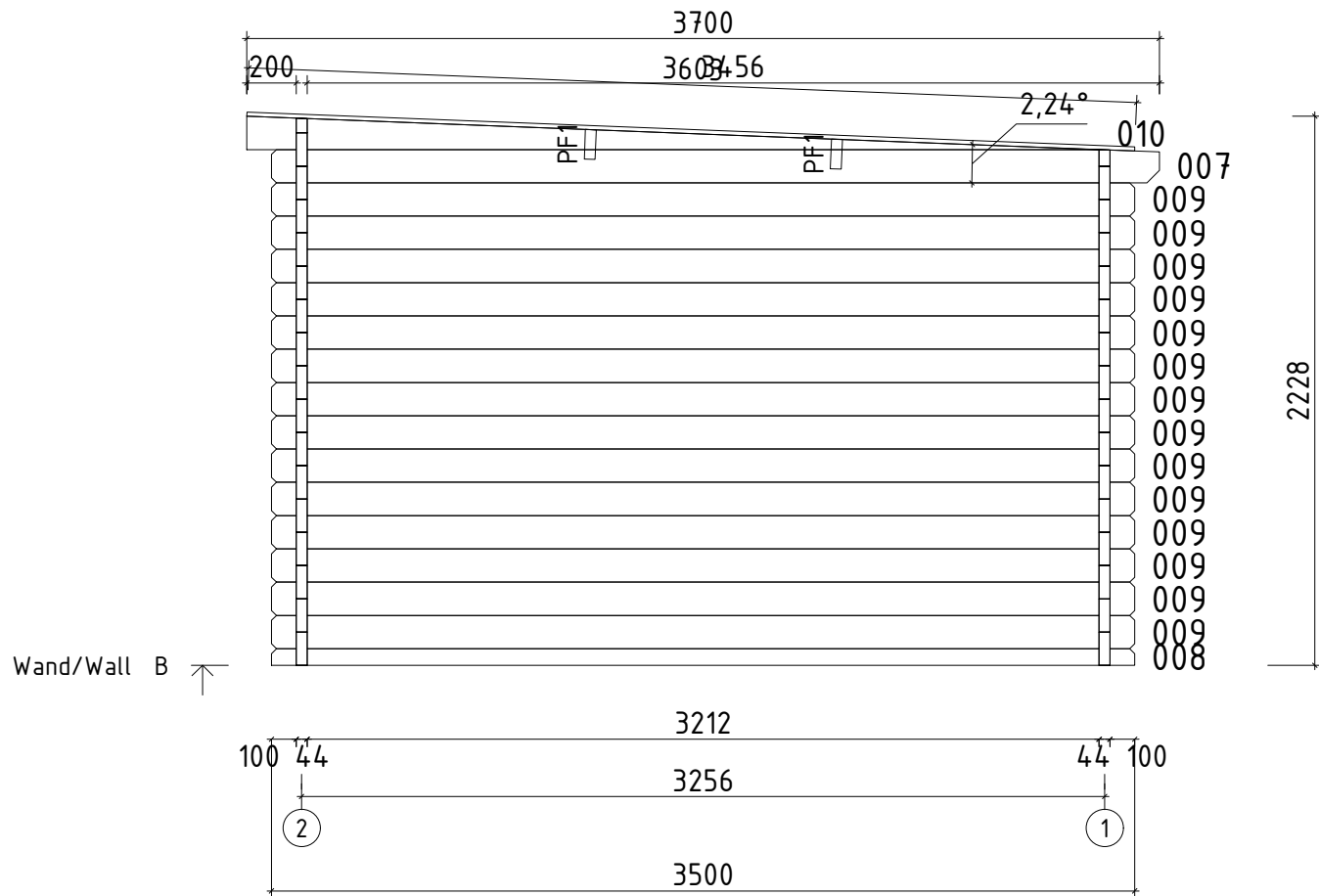
Name	Helge 350x500/44		
Zeichnung/Drawing	3D		
Profil/Profile	4.4x13.5	Datum/Date	07.10.2019



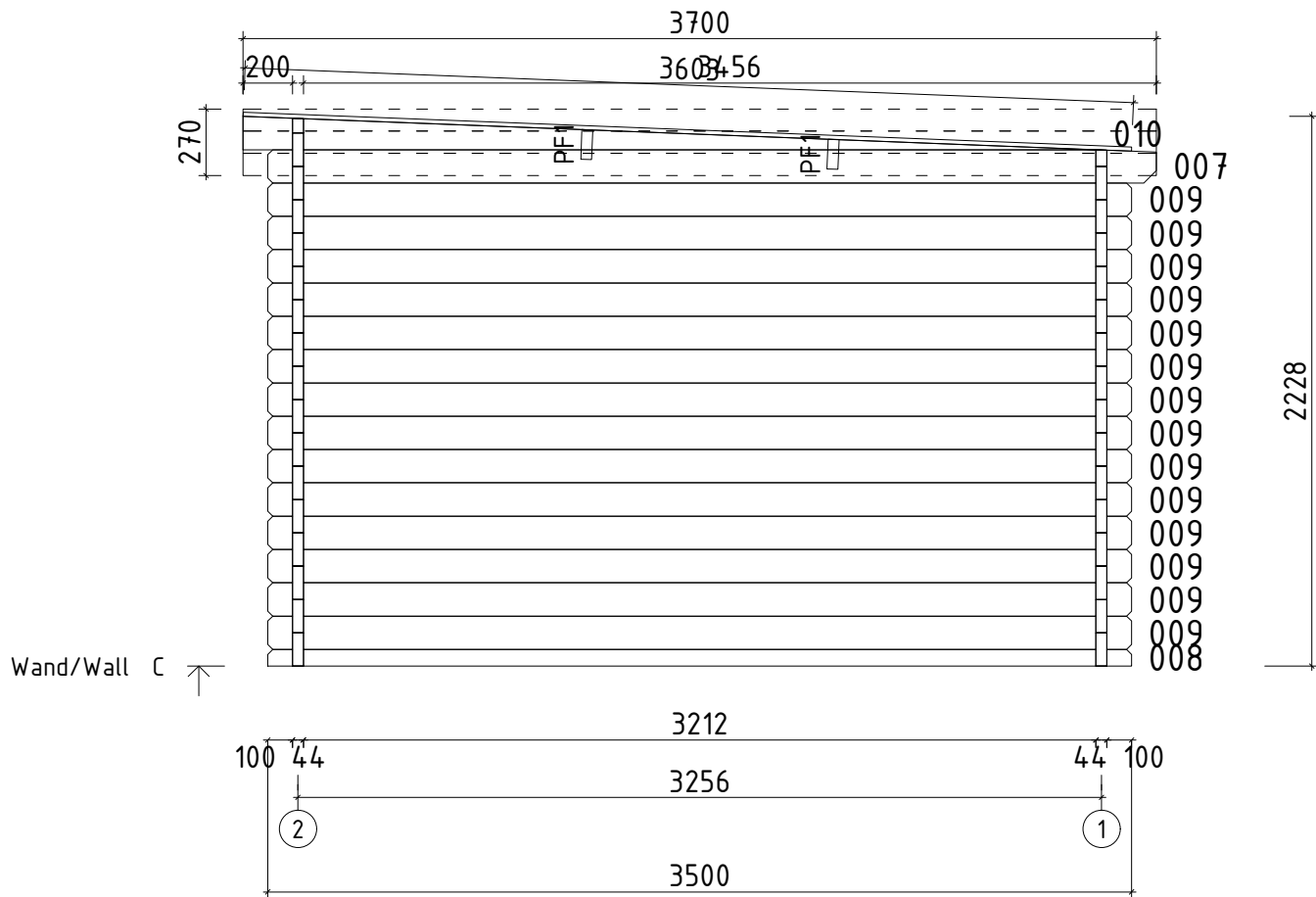
Name	Helge 350x500/44		
Zeichnung/Drawing	Grundplan; Plan		
Profil/Profile	4.4x13.5	Datum/Date	07.10.2019



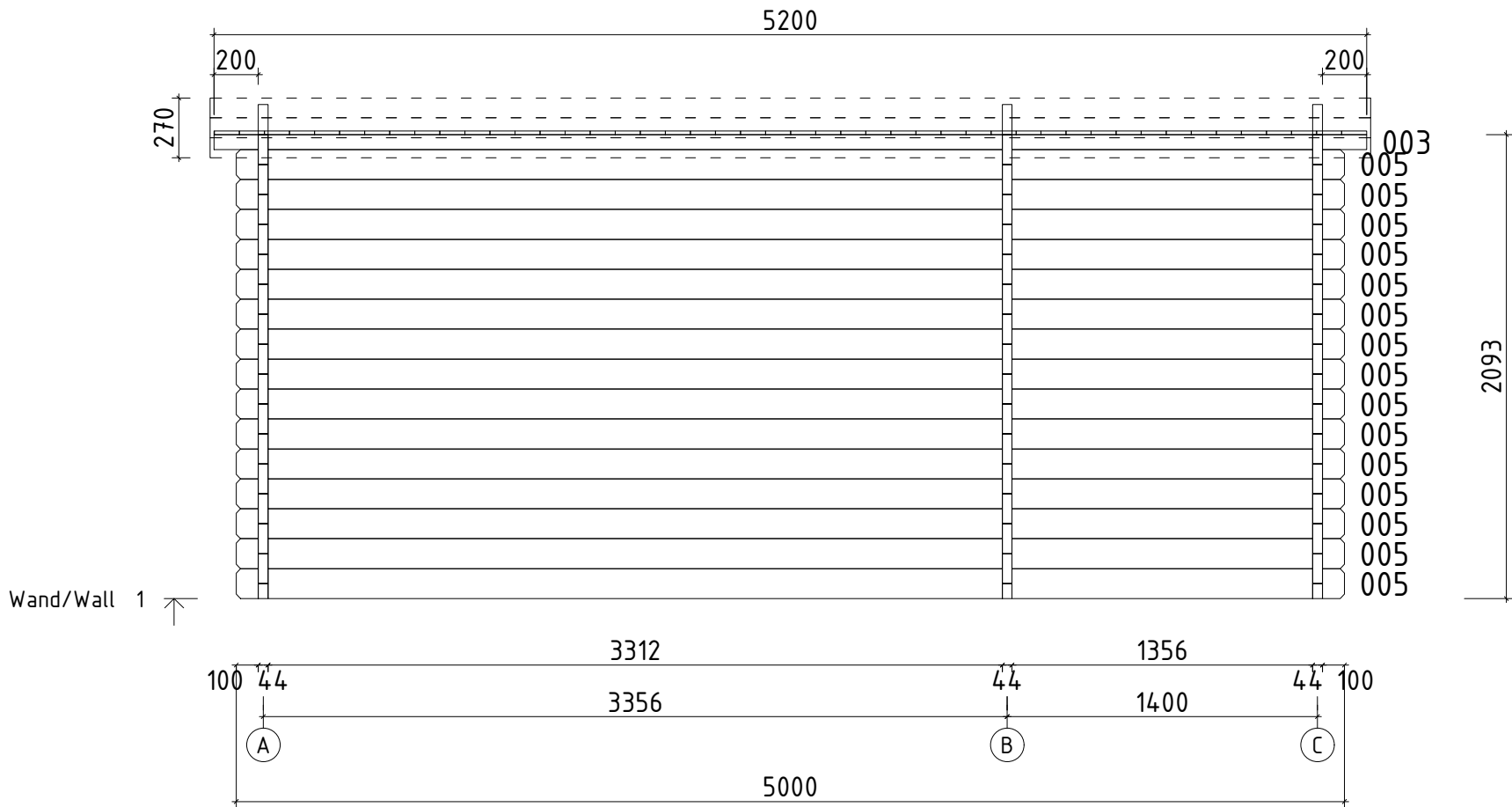
Name	Helge 350x500/44	
Zeichnung/Drawing	WAND/WALL A	
Profil/Profile	4.4x13.5	Datum/Date 07.10.2019



Name	Helge 350x500/44	
Zeichnung/Drawing	WAND/WALL B	
Profil/Profile	4.4x13.5	Datum/Date 07.10.2019




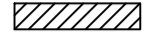



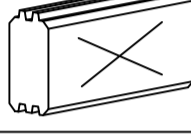
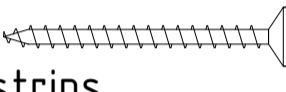
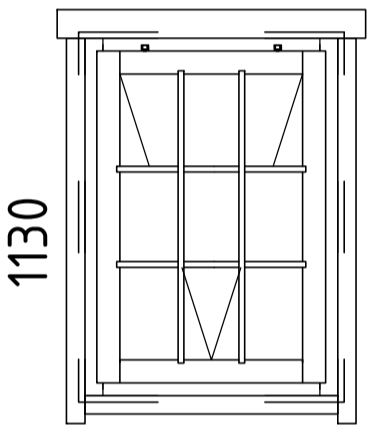
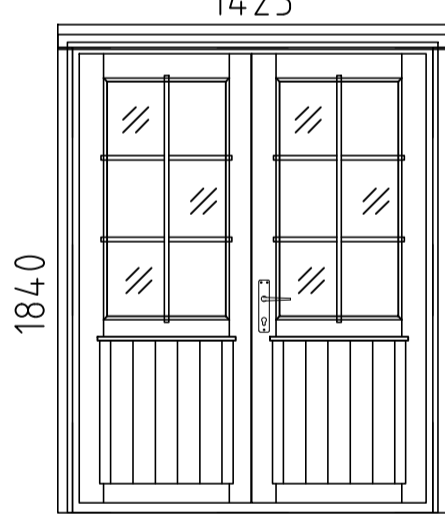
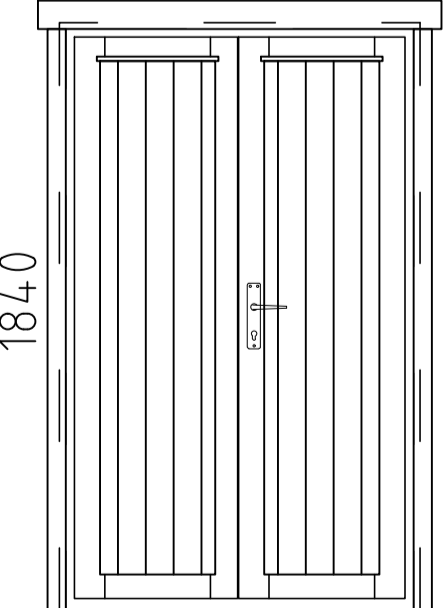


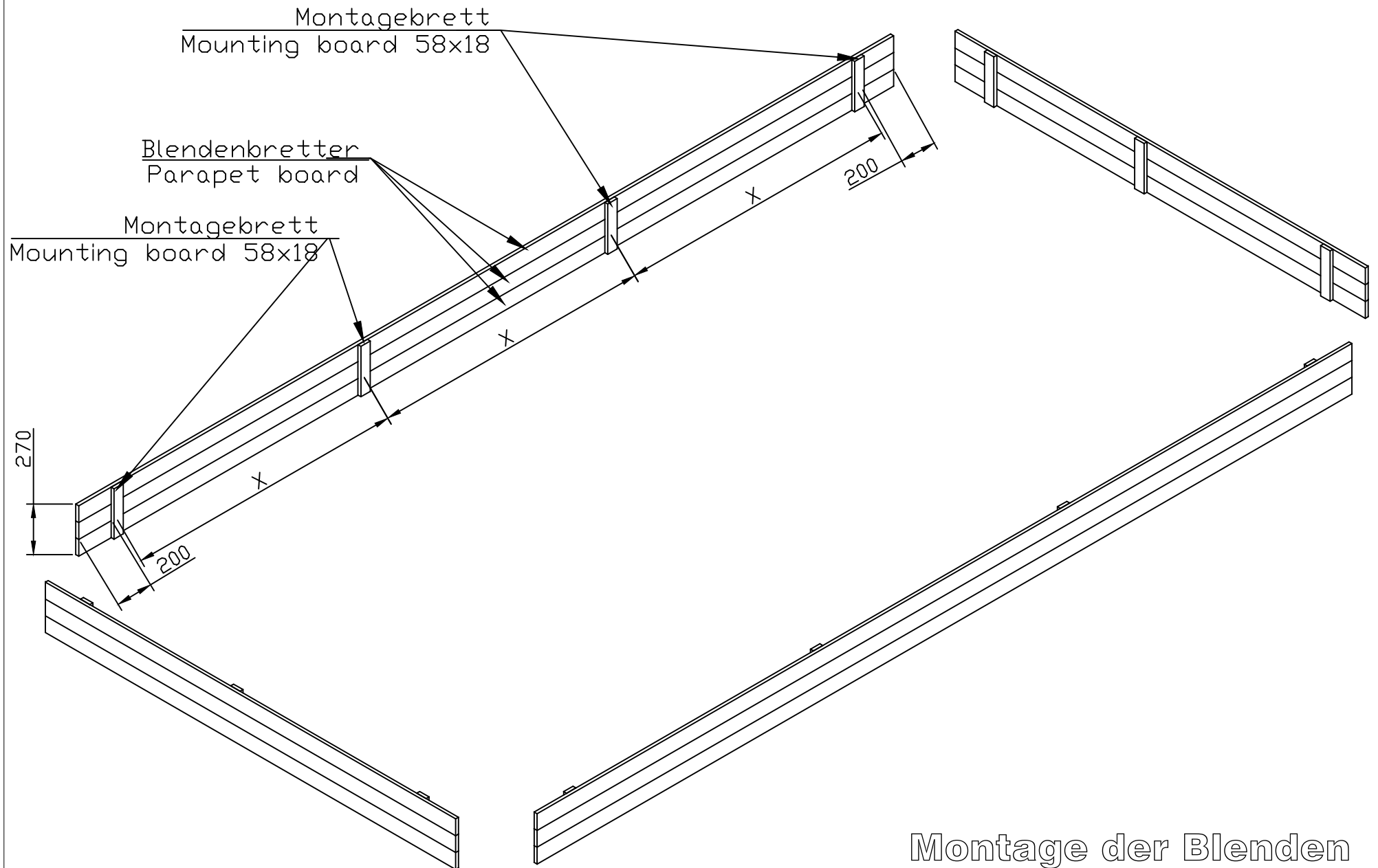
Name	Helge 350x500/44		
Zeichnung/Drawing	WAND/WALL C		
Profil/Profile	4.4x13.5	Datum/Date	07.10.2019



Name	Helge 350x500/44	
Zeichnung/Drawing	WAND/WALL 1	
Profil/Profile	4.4x13.5	Datum/Date 07.10.2019

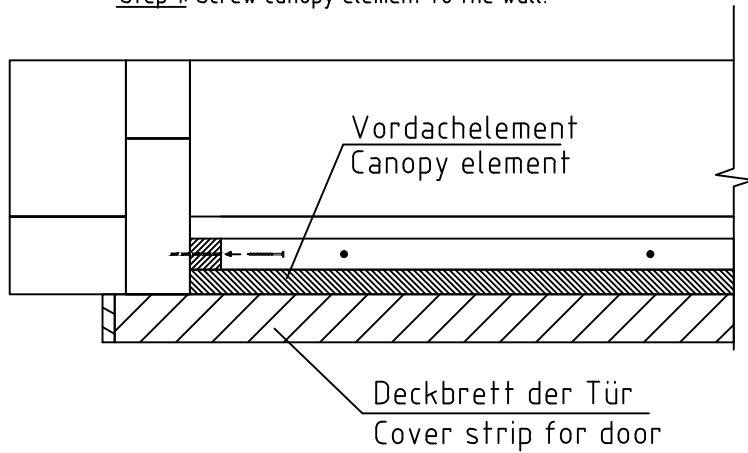
Pos	Teileliste/Specification Helge 350x500/44	Stck. Pcs.	Profil Profile (mm)	Länge Length (mm)
001		1	44x60	5200
002		1	44x135	5200
003		1	44x68	5200
004		1	44x135	5000
005		15	44x135	5000
006		1	44x135	3600
007		2	44x135	3600
008		2	44x68	3500
009		28	44x135	3500
010		3	44x135	3456
011		5	44x135	2330
012		1	44x68	2230
013		4	44x135	2230
014		1	44x135	2230
015		1	44x135	2230
016		9	44x135	807
017		8	44x135	757
018		9	44x135	663
019		8	44x135	613
020		14	44x135	244
PF1	200 3312 PFETTEN - PURLINS 1356 200	2	44x145	5200
	DACHBRETTEN - ROOF BOARDS	47+1	113x16	3603
BB-1	DACHBLENDEN- Blendenbretter - PARAPET- boards 18x90	6	18x90	3700
BB-2	DACHBLENDEN- Blendenbretter - PARAPET- boards 18x90	6	18x90	5236
BS-1	DACHBLENDEN- Blendenstützen - PARAPET- Parapet support 44x65	8	44x65	200
Kood	Helge 350x500/44	Materjal	File	Leht 1/2

Pos	Teileliste/Specification Helge 350x500/44	Stck. Pcs.	Profil Profile (mm)	Länge Length (mm)
MB-1	DACHBLENDEN- Montagebrett - PARAPET- mounting board 270mm 	14	58x18	270
DzT 58-1	ECKTÜR- Deckbrett zum Tür - CORNER DOOR- cover strip for door 	1	18x58	1585
VK1-1	ECKTÜR- Verkleidungsleisten für Vordachelement - CORNER DOOR- trim strips for canopy element 58mm   ✓	2	58x12	1100
P9L2-1	ECKTÜR- linke Türpfoste - CORNER DOOR- left hand doorpost 44 	1	90x90	1980
P9R2-1	ECKTÜR- rechte Türpfoste - CORNER DOOR- right hand doorpost 44 	1	90x90	1980
VE1	ECKTÜR- Vordachelement - CORNER DOOR- canopy element 1435x745 	1		
SH	SCHLAGHÖLZER - MOUNTING PIECES 	3		
SR03	SCHRAUBEN - SCREWS 3.5x45  Fenster- und Türleisten - Window and Door strips	46		
	FENSTER/WINDOW 800x1130  L-1 L-2 L-3 A42-39KV ISO L1 18x90 L=975mm 2 Stck./Pcs. L2 18x58 L=1218mm 4 Stck./Pcs. L3 18x58 L=800mm 2 Stck./Pcs. ✓	2		
	TÜR/DOOR 1425x1840  L1 L2 L3 Innen Aussen TU3-GH+ spez L1 18x120 L=1540mm 1 Stck. L2 18x90 L=1540mm 1 Stck. L3 18x58 L=1840mm 4 Stck. ✓ DIN rechts	1		
	TÜR/DOOR 1100x1840  L1 L2 TU23-GH+ L1 18x90 L=1275mm 2 Stck./Pcs. L2 18x58 L=1840mm 4 Stck./Pcs. ✓ DIN rechts	1		
	✓ - Bitte selber anpassen/Please adjust itself			
Kood	Helge 350x500/44	Materjal	File	Leht 2/2



Montage der Blenden
Parapet mounting

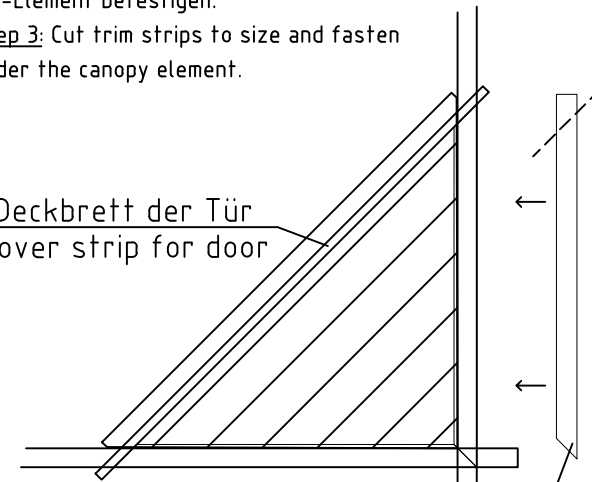
Step 1: Dachelement an den Wänden verschrauben.
Step 1: Screw canopy element to the wall.



Step 3: Die Verkleidungsleisten in die richtige Länge schneiden und unter das VD-Element befestigen.
Step 3: Cut trim strips to size and fasten under the VD-element.

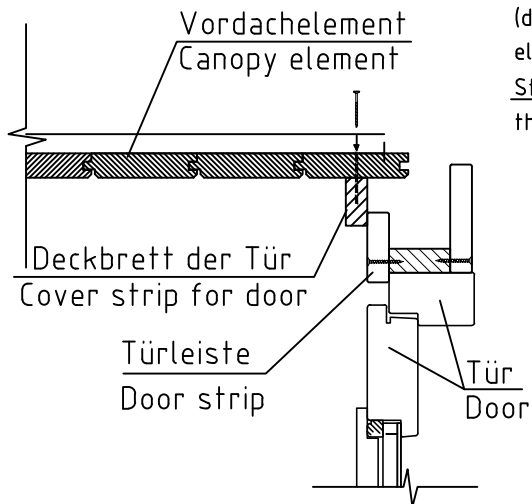
Step 3: Cut trim strips to size and fasten under the canopy element.

Deckbrett der Tür
 Cover strip for door



Verkleidungsleisten 58x12
 Trim strips 58x12

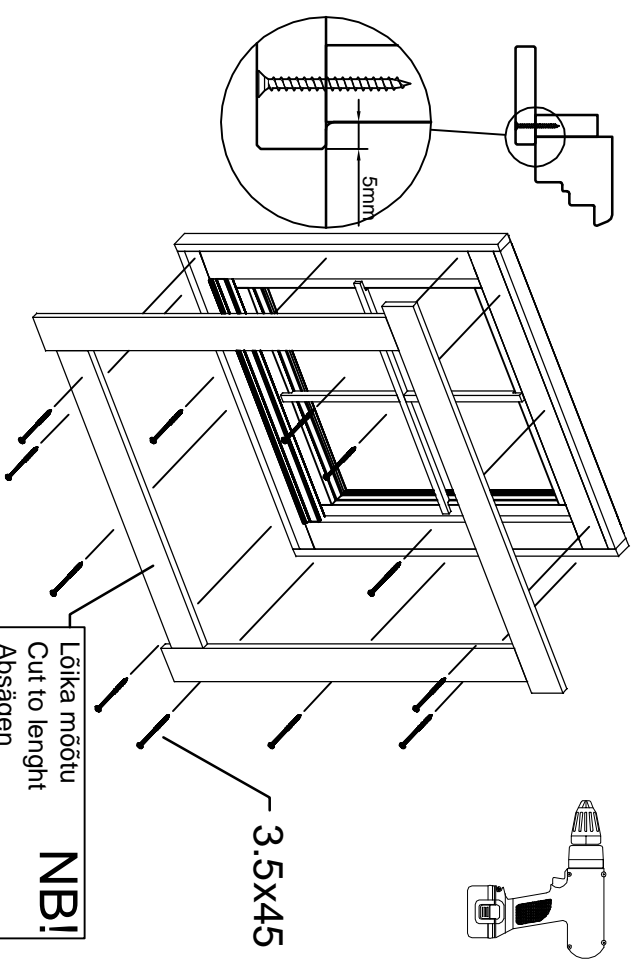
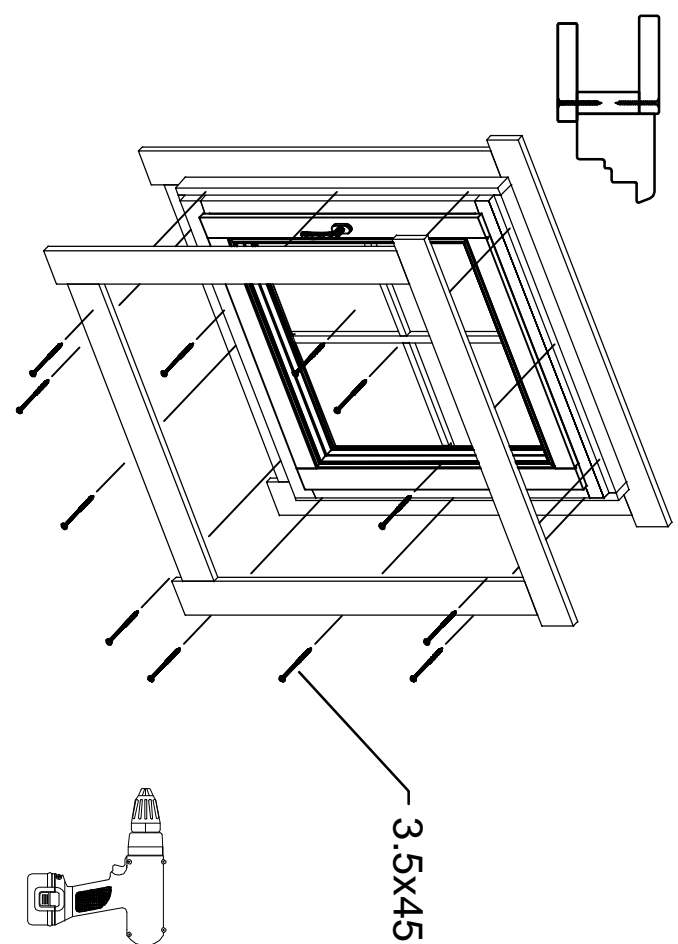
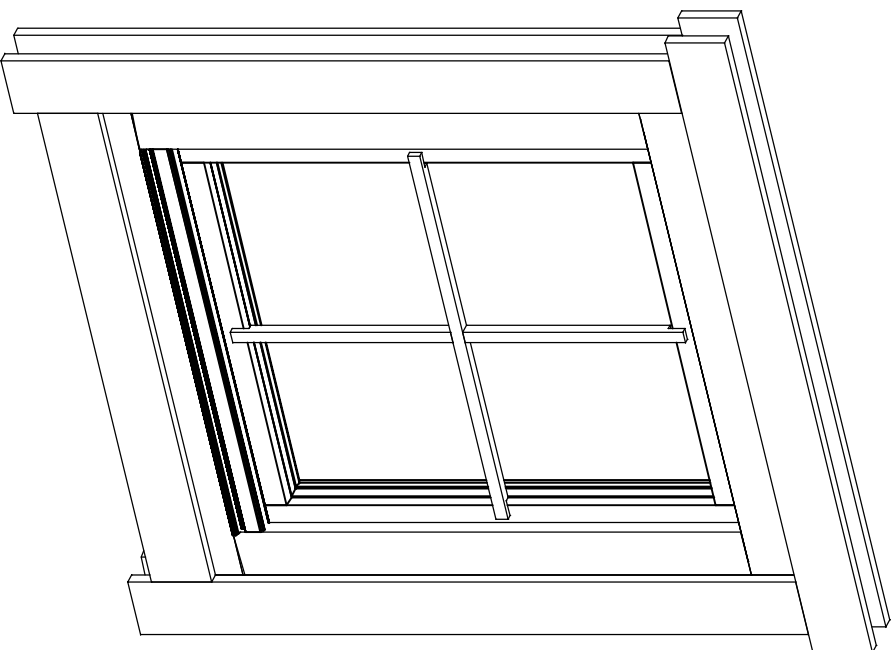
Step 2: Das Deckbrett muss von oben (durch das VD-Element) an das Dachelement verschraubt werden.
Step 2: Fasten cover strip to the canopy element.



Vordachelement/Canopy element

Schnitt/Section

Akna tüüp / Fenster typ / Window type - A68
(GH+ / SH)



Ukse montaaž / Tür montage / Door assembly
28-40mm (GH)

