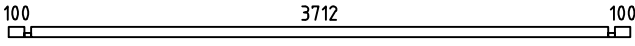
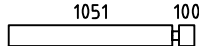
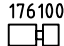
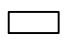
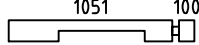
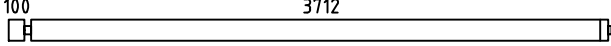
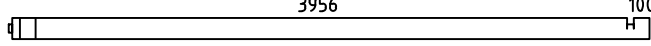
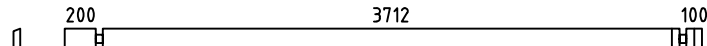
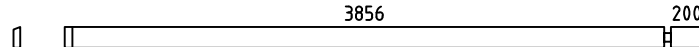
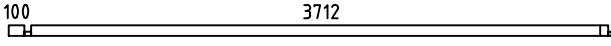
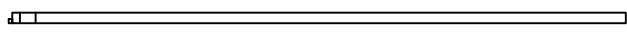
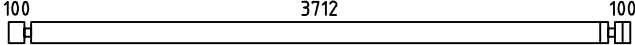
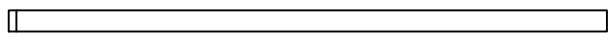
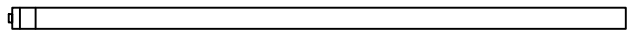
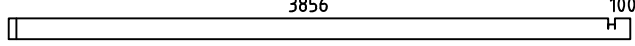
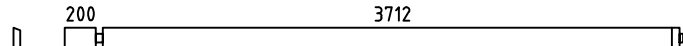
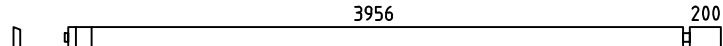
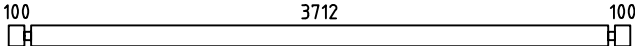
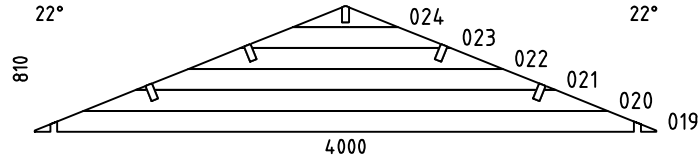
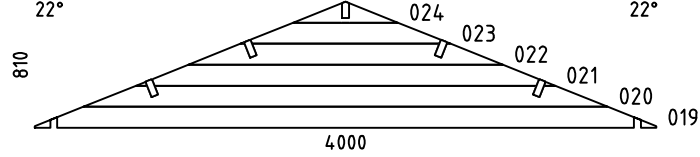
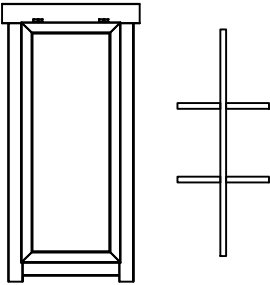
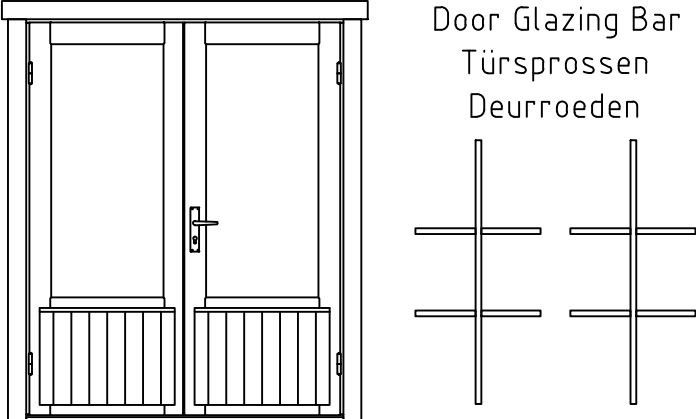


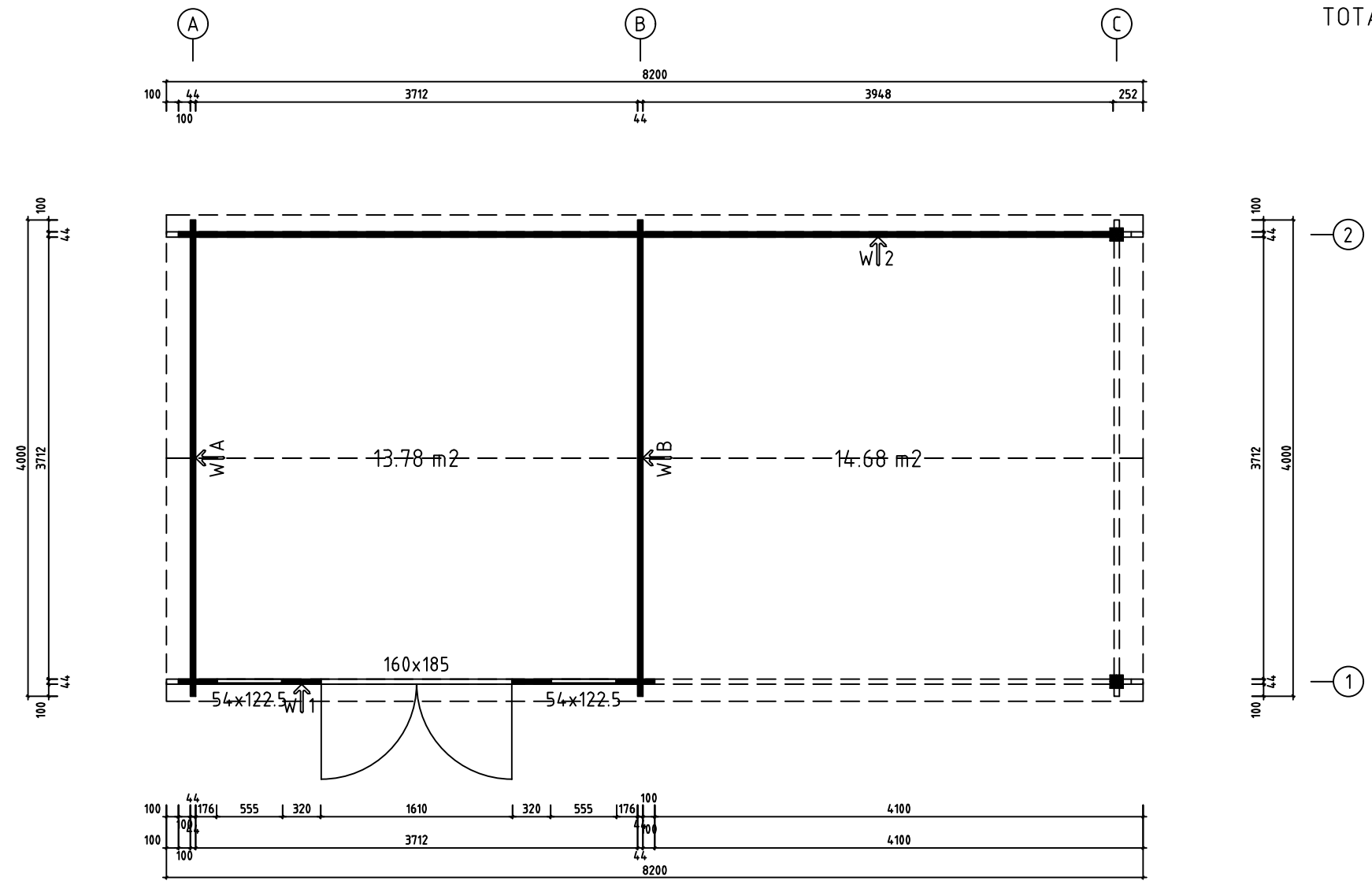
Kwaspa44 ISO

Pos	Specification-Spezifikation-Specificatie	St.	Profile (mm)	Length (mm)	
001		1	44x68	4000	
002		8	44x135	1195	
003		18	44x135	320	
004		18	44x135	320	
005		2	44x135	1195	
006		8	44x135	3878	
007		1	44x135	4122	
008		1	44x135	4100	
009		1	44x135	4100	
010		1	44x68	3878	
011		1	44x68	3970	
012		8	44x135	4000	
013		7	44x135	3848	
014		7	44x135	3970	
015		1	44x135	4000	
016		1	44x135	3978	
017		1	44x135	4222	
018		33	44x135	4000	
WA-1		1			
WB-1		1			
Kood		Materjal		File Kwasp44 ISO.dwg	Leht 1/3

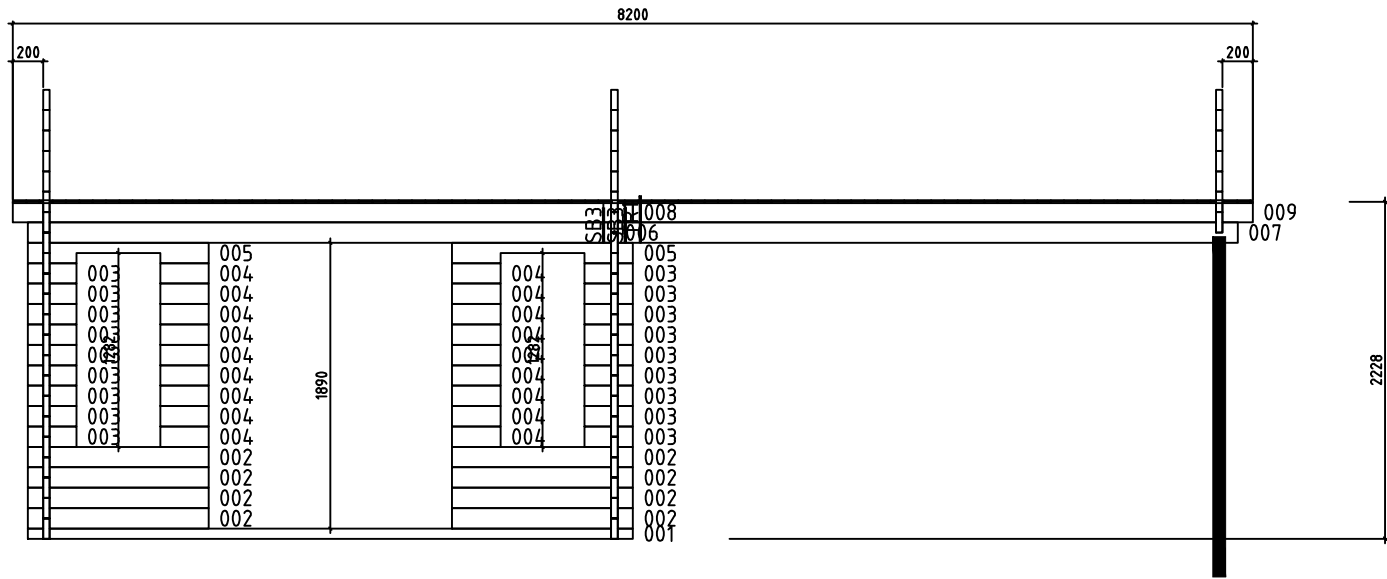
Pos	Specification-Spezifikation-Specificatie	St.	Profile (mm)	Length (mm)	
WC-1		1			
PR2		4	44x144	4294	
PR4		1	44x144	4294	
PR1		4	44x144	4050	
PR3		1	44x144	4050	
DP-1	Roof board-Dachbrett-Dakplank		188+2	88x18	2200
	-POST 110x110-U		2		2250
L-1	Eave Slat-Traufenleiste-Afdekljst		4	40x18	4100
L-2	Facia Board-Giebelblende-Gevelplank		4	18x120	2240
L-3	Facia Slat-Giebelleiste-Gevellijst		4	40x18	2240
SB1	Steel bar-Stahlstange-Stalen staaf		3	Ø14	1080
SB2	Steel bar-Stahlstange-Stalen staaf		3	Ø14	1070
SB3	Steel bar-Stahlstange-Stalen staaf		2	Ø14	230
TR1	Threaded rod Set-Gewindestange Satz-Draadstang Set		1	M10	310
	Adjustable foot-Stellfuß+Schrauben 5x40 4stück für Post		2		
D1	Diamond		2		
	Double Door Set ISO-Doppeltür Satz-Dubbele Deur Set		1		
	Nail-Nagel-Spijker 1.6x30		25	1.6x30	
WS1	Window Stay-Fensterfeststelle		2		
Kood	Materjal	File	Kwaspa44 ISO.dwg	Leht	2/3

Pos	Specification-Spezifikation-Specificatie	St.	Profile (mm)	Length (mm)
	<p style="text-align: center;">WINDOW 540x1225 W6N 54x122.5 ISO</p> 	2		
	<p style="text-align: center;">DOOR 1600x1850 DD08-6L 160x185 ISO</p>  <p style="text-align: center;">Door Glazing Bar Türsprossen Deurroeden</p>	1		
Kood	Materjal	File Kwasp44 ISO.dwg	Leht 3/3	

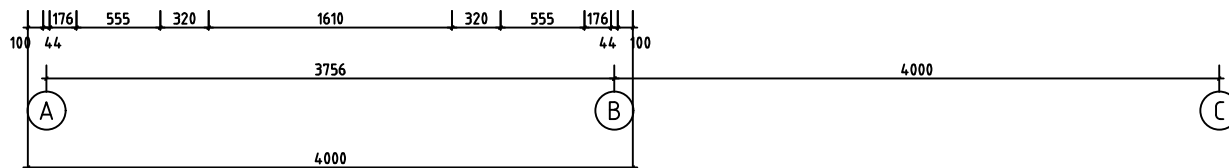
H = 1.800 m
 TOTAL: 28.46 m²



Model	Kwaspa44 ISO	Page	
Client		Scale	1:50
Material	44x135	Date	10.11.2021
Company		File	Kwaspa44 ISO.dwg

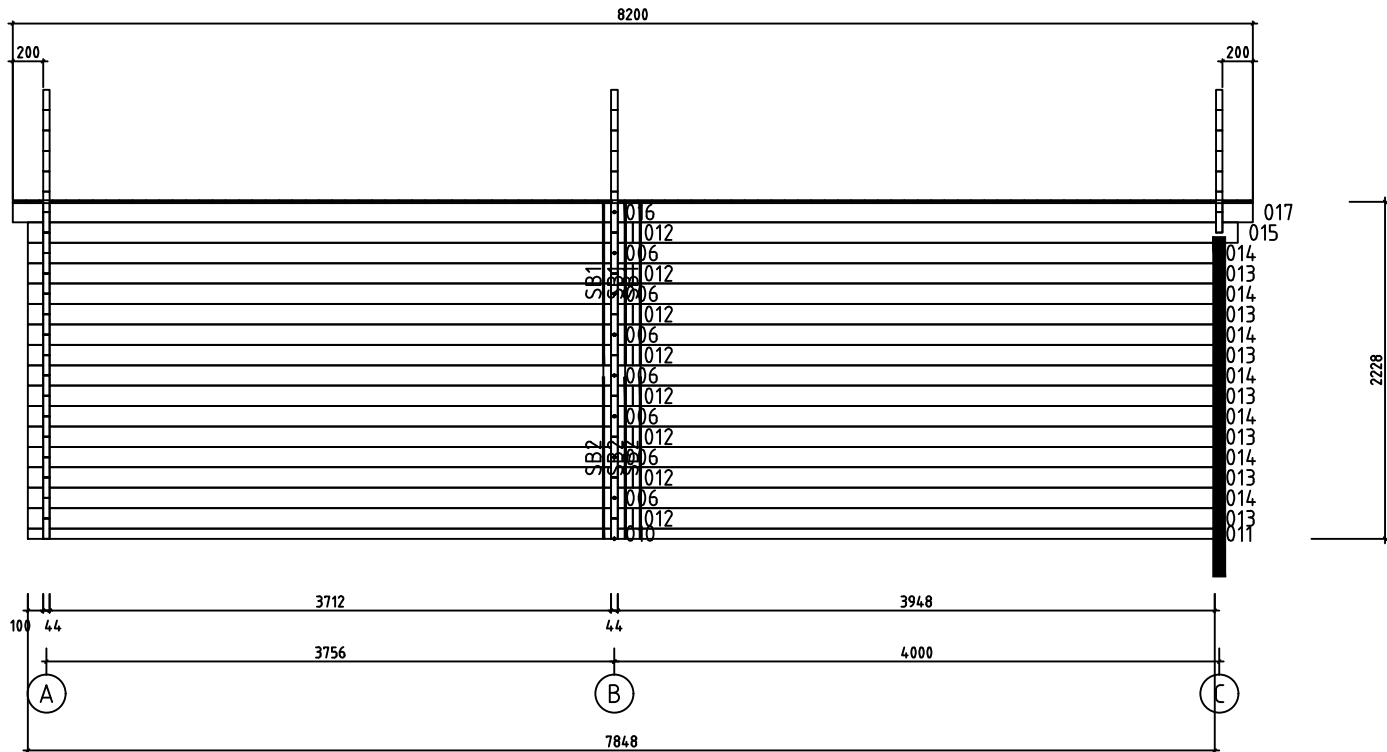


Wall-Wand 1 ↗

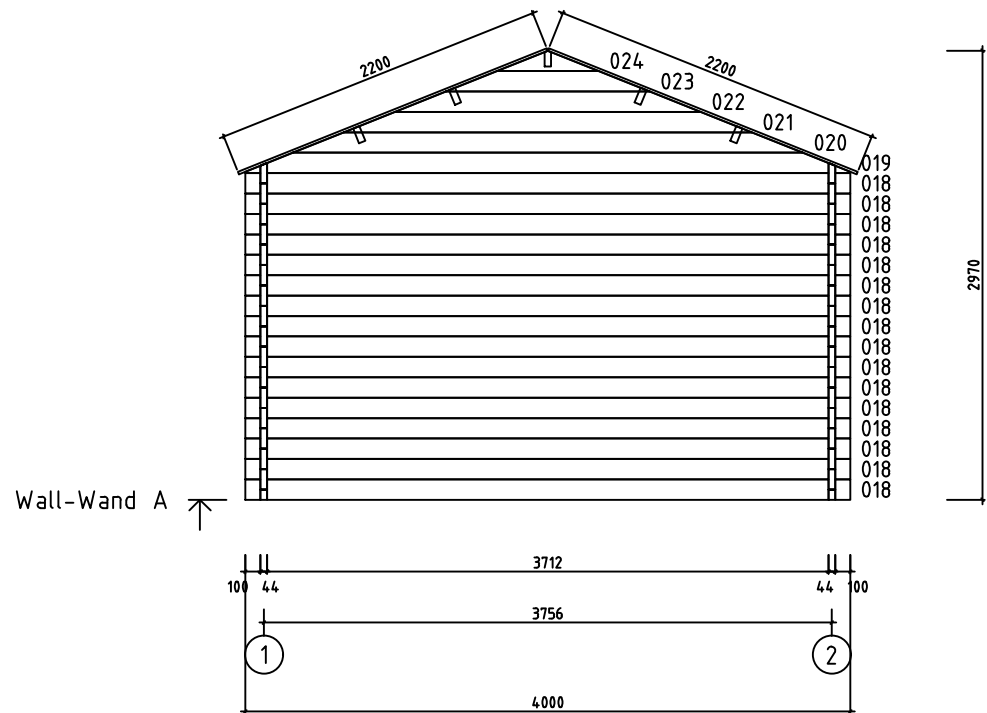


Model	Kwaspa44 ISO	Page	5
Client		Scale	1:50
Material	4.4x13.5	Date	10.11.2021
Company		File	Kwaspa44 ISO.dwg

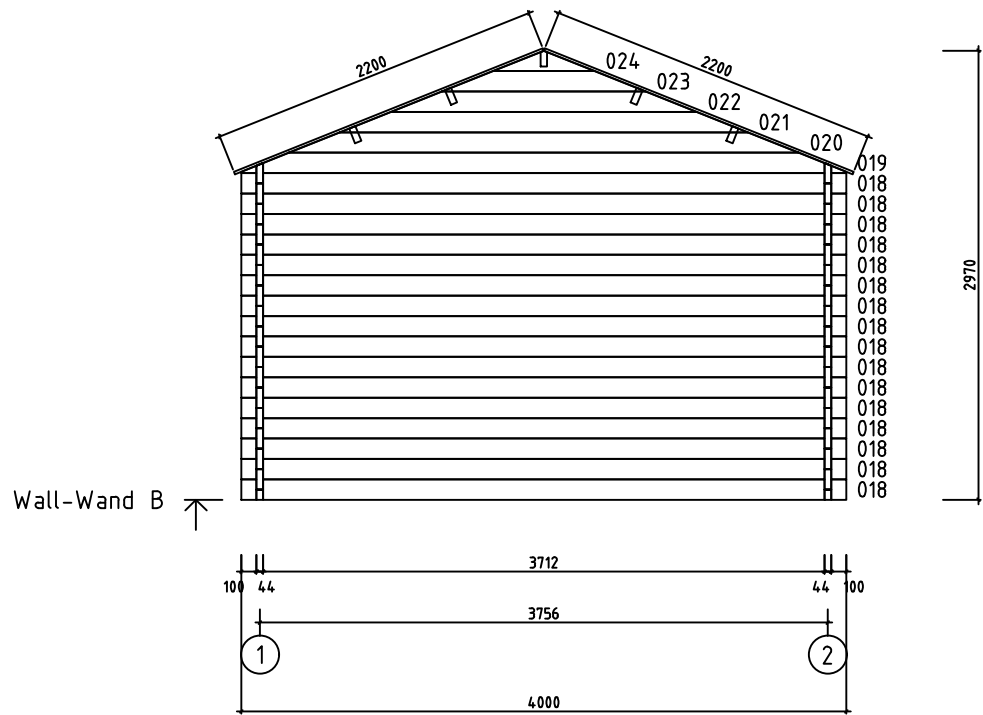
Wall-Wand 2 ↗



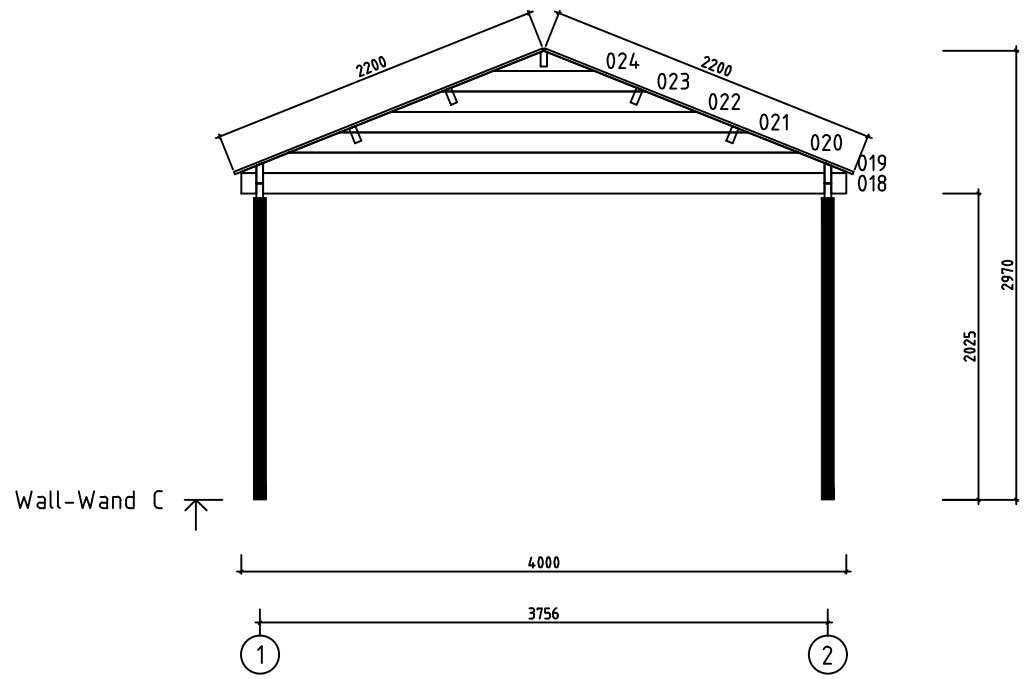
Model	Kwaspa44 ISO	Page	6
Client		Scale	1:50
Material	4.4x13.5	Date	10.11.2021
Company		File	Kwaspa44 ISO.dwg



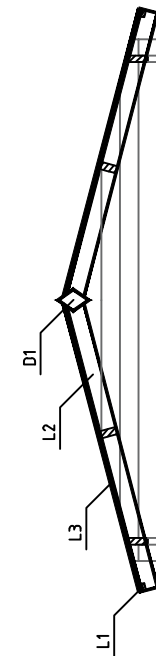
Model	Kwaspa44 ISO	Page	2
Client		Scale	1:50
Material	4.4x13.5	Date	10.11.2021
Company		File	Kwaspa44 ISO.dwg



Model	Kwaspa44 ISO	Page	3
Client		Scale	1:50
Material	4.4x13.5	Date	10.11.2021
Company		File	Kwaspa44 ISO.dwg

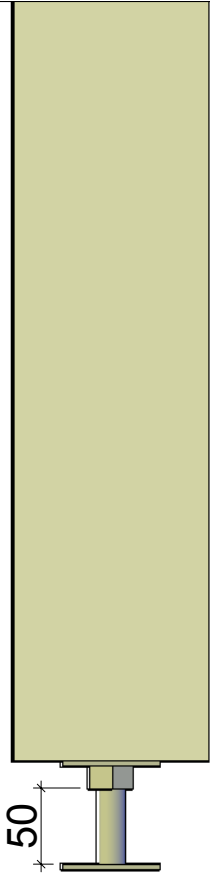


Model	Kwaspa44 ISO	Page	4
Client		Scale	1:50
Material	4.4x13.5	Date	10.11.2021
Company		File	Kwaspa44 ISO.dwg

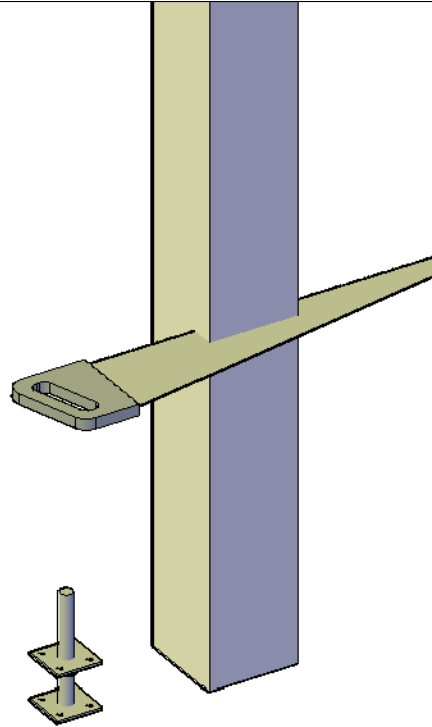


Model	Kwaspa44 ISO	Page	
Client		Scale	1:50
Material	44x135	Date	10.11.2021
Company		File	Kwaspa44 ISO.dwg

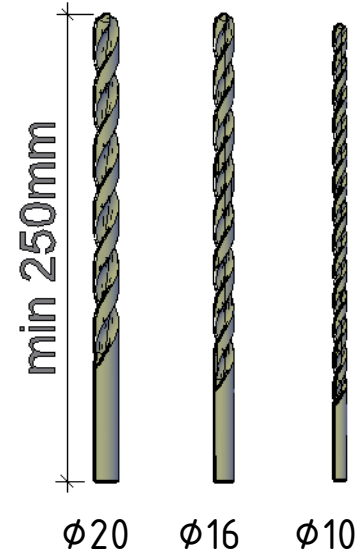
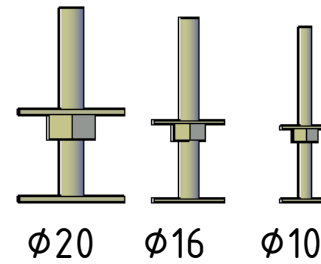
Cutting support post / Schneiden der Stützpfeiler



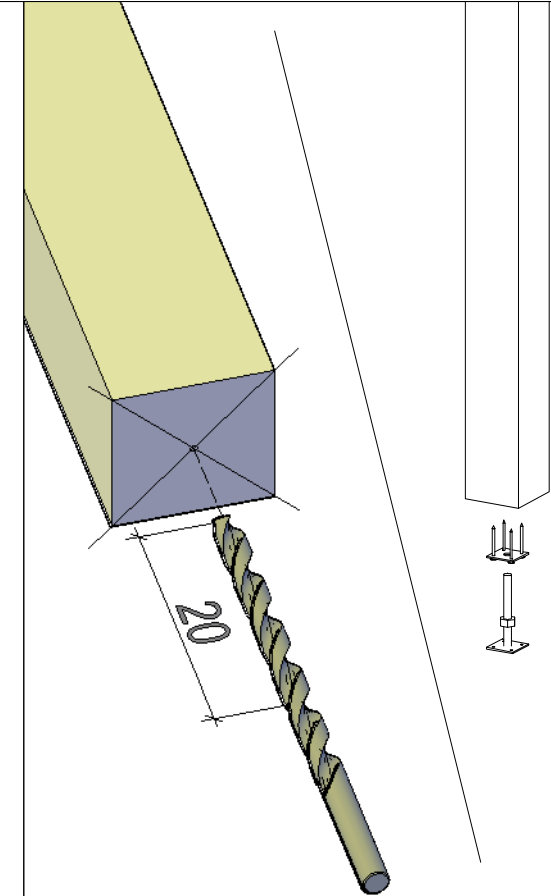
- * Adjustment space for post support should be at least 50mm.
- * Einstellraum für die Pfostenstütze muss mindestens 50mm sein.



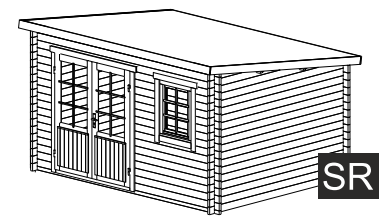
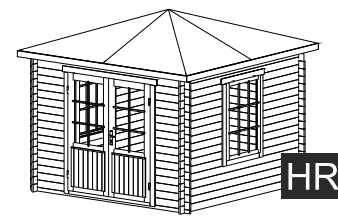
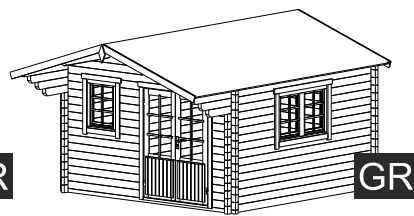
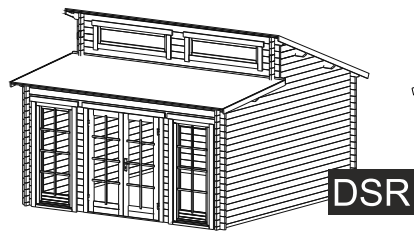
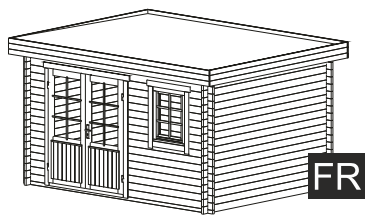
- * Support post has extra length for various conditions. Must be sawn to suitable length on spot considering local conditions.
- * Stützpfeiler hat extra Länge für verschiedene Bedingungen. Muss vor Ort unter Berücksichtigung der örtlichen Gegebenheiten zu einer geeigneten Länge gesägt werden.



- * In some cases you need to drill a new hole for a post support. Find a matching drill bit.
- * In einigen Fällen müssen Sie ein neues Loch für die Pfostenstütze bohren. Finden Sie hier den passenden Bohrer.



- * Mark the center of the post and drill a new 20cm deep hole. Continue building.
- * Markieren Sie die Mitte des Pfeilers und bohren Sie ein neues 20cm tiefes Loch. Danach mit Aufbau weiter machen.



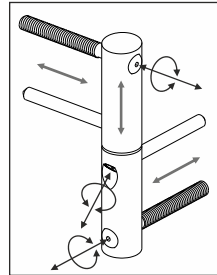
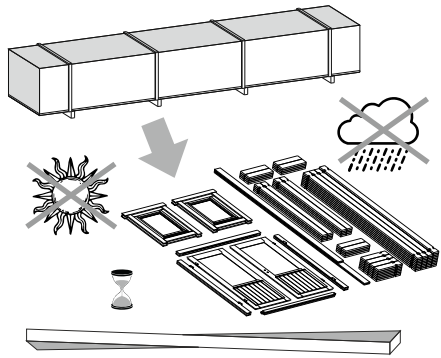
FR

DSR

GR

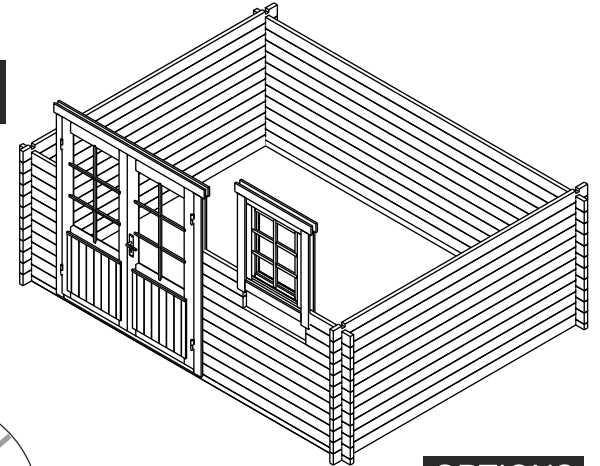
HR

SR

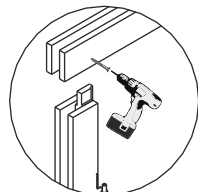
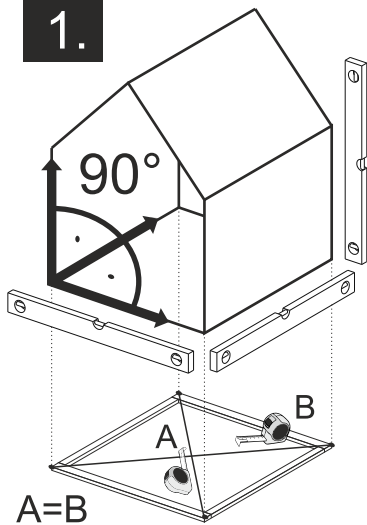


ADJUSTABLE HINGES

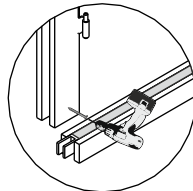
3.



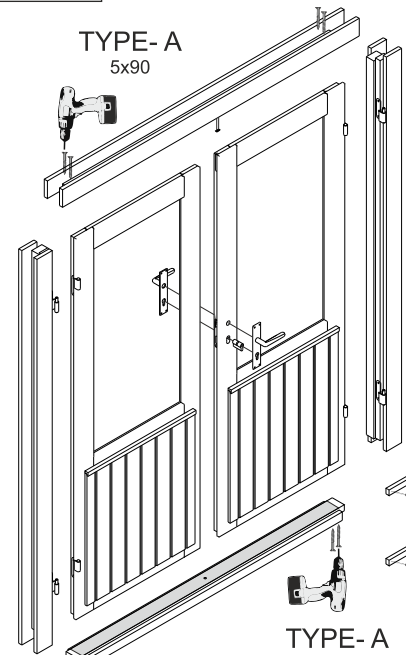
1.



TYPE- B
4x60



2.

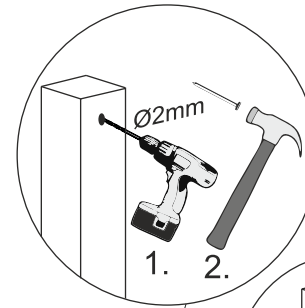


TYPE- A
5x90

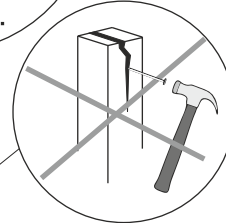
TYPE- A
5x70

NB!

OPTIONS

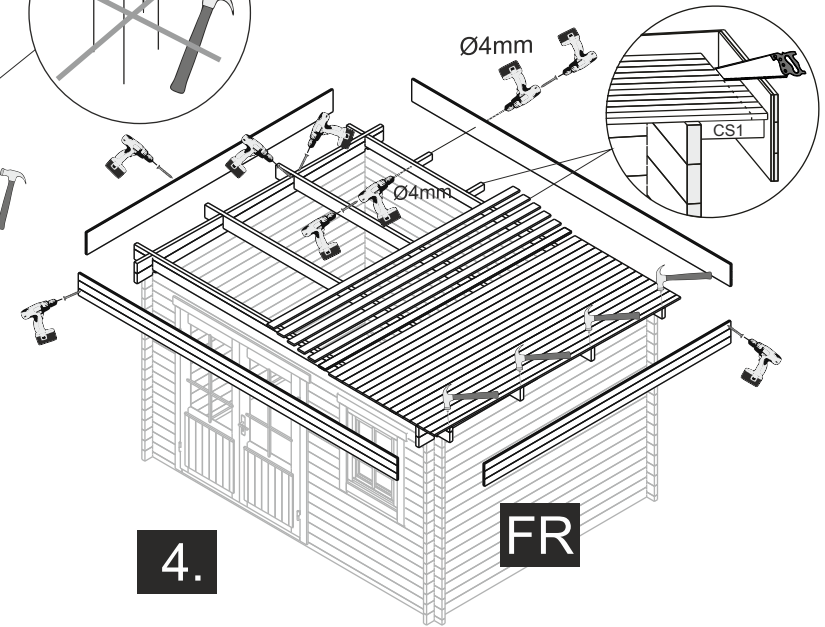


1. 2.



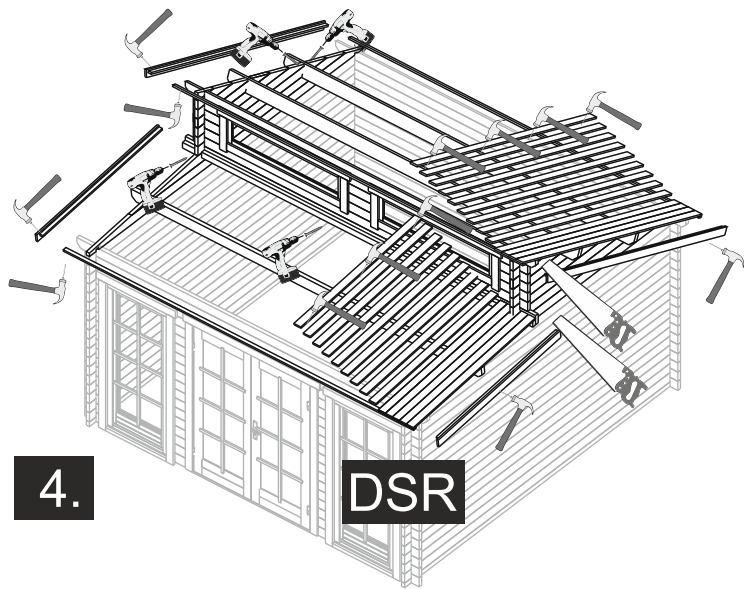
OPTIONS

4.

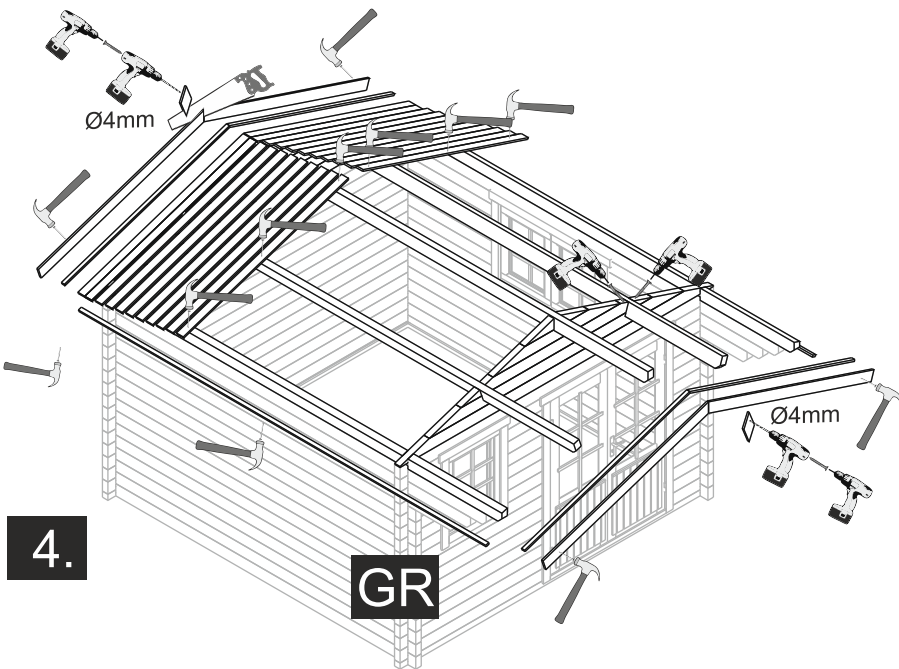


FR

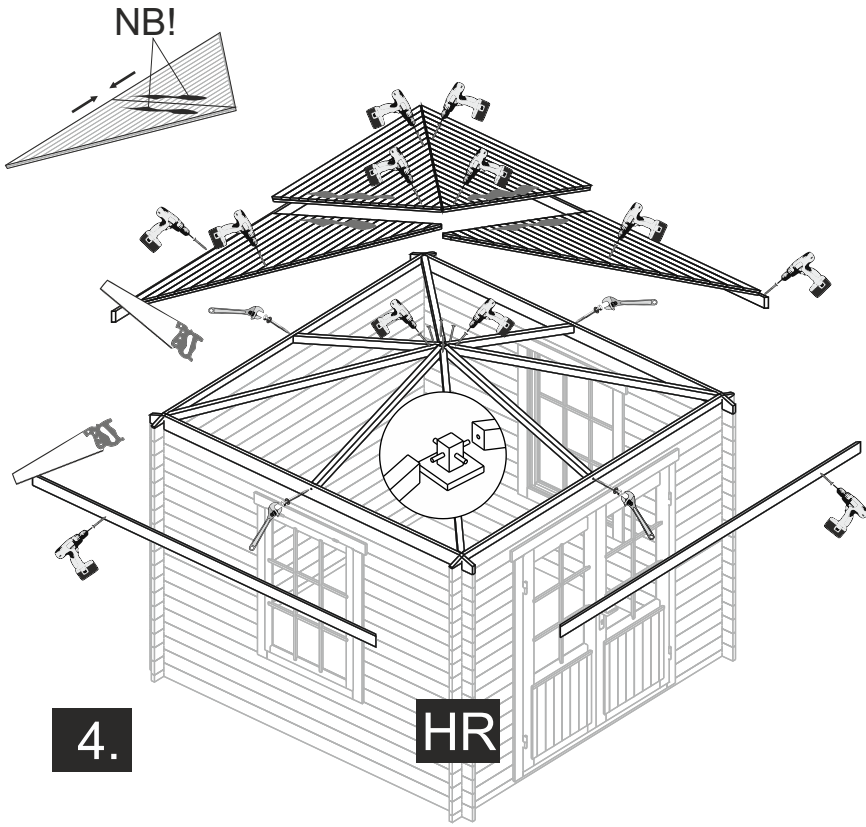
The guide is illustrative. This guide is not project specification.
Der Leitfaden ist illustrativ. Dieser Leitfaden ist keine Projektspezifikation.
De gids is illustratief. Deze gids is geen projectspecificatie.



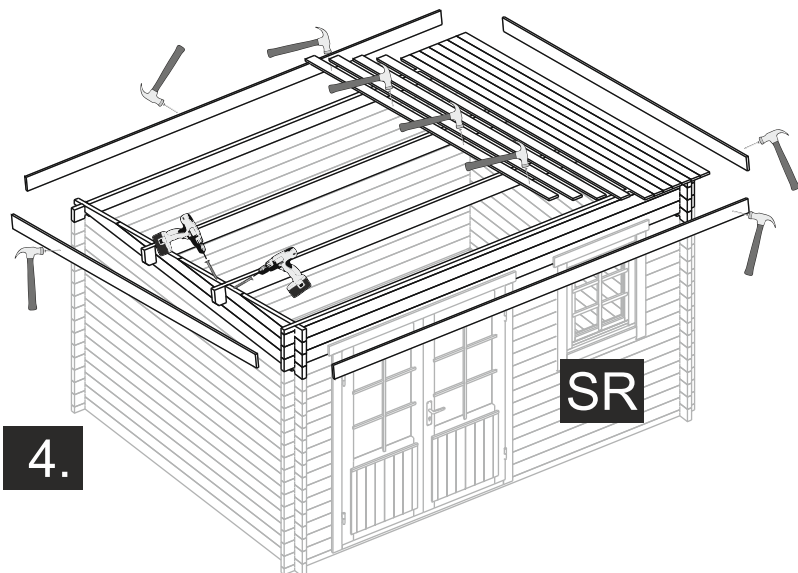
DSR



GR



HR



SR

OPTIONS

